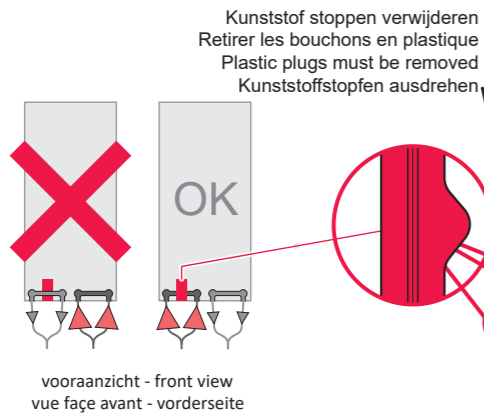
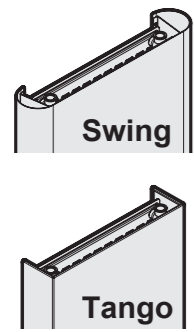
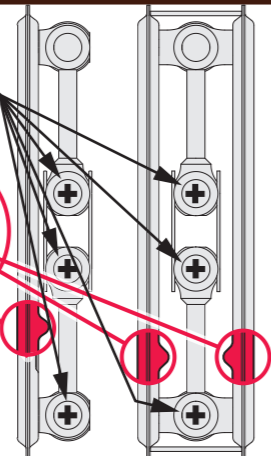


T11, T21, T22

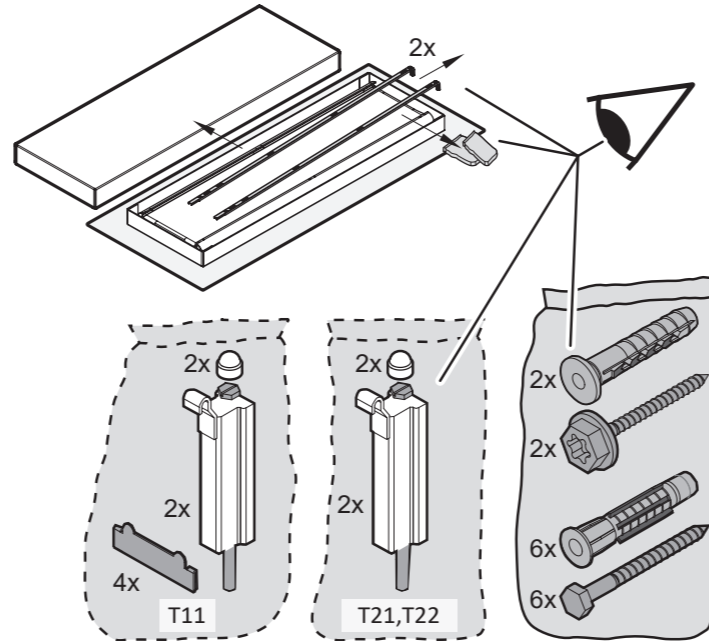


vooraanzicht - front view  
vue face avant - vorderseite



MONTAGE HANDLEIDING - MOUNTING INSTRUCTION - MONTAGEANLEITUNG - INSTRUCTIONS DE MONTAGE

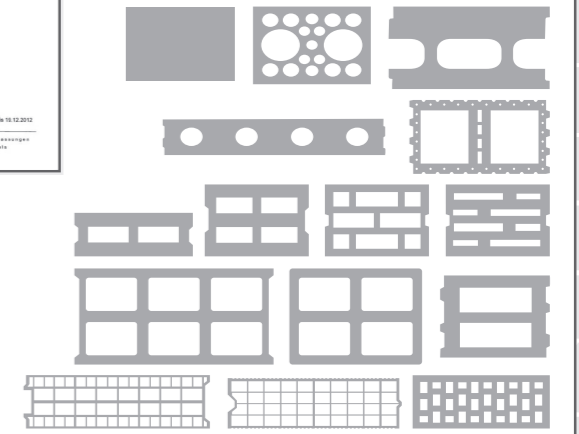
Swing, Tango



(A)



ETA-07/0121  
(www.eota.eu)

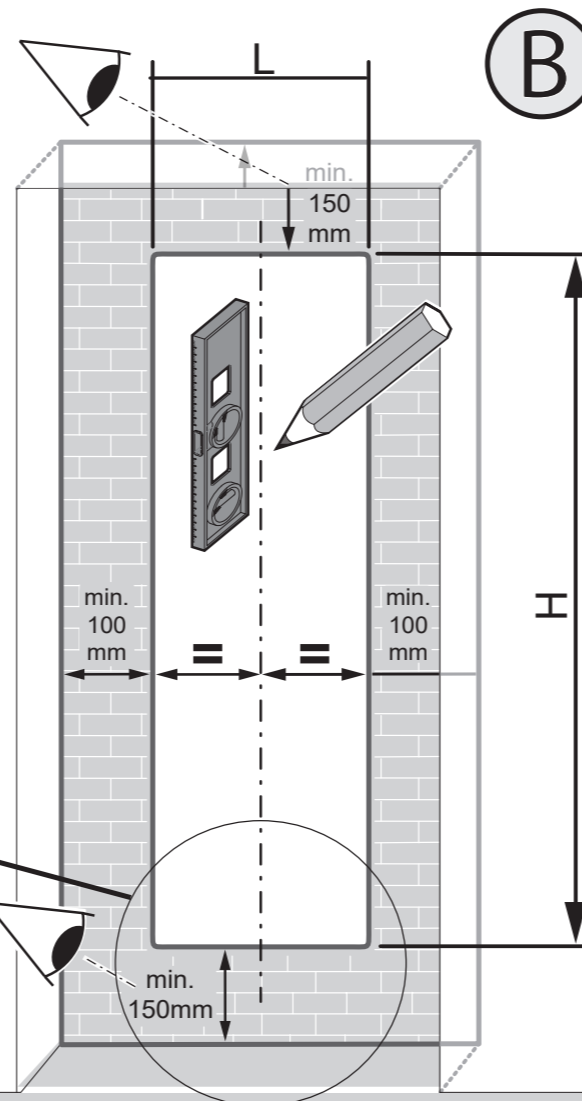
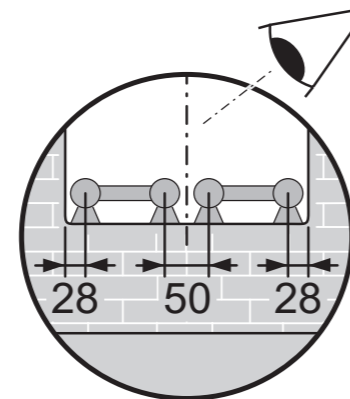


Swing		Lr	300	400	500	600	700
L	T11	381	481	581	681	781	
	T21	404	504	604	704	804	
	T22	427	527	627	727	827	

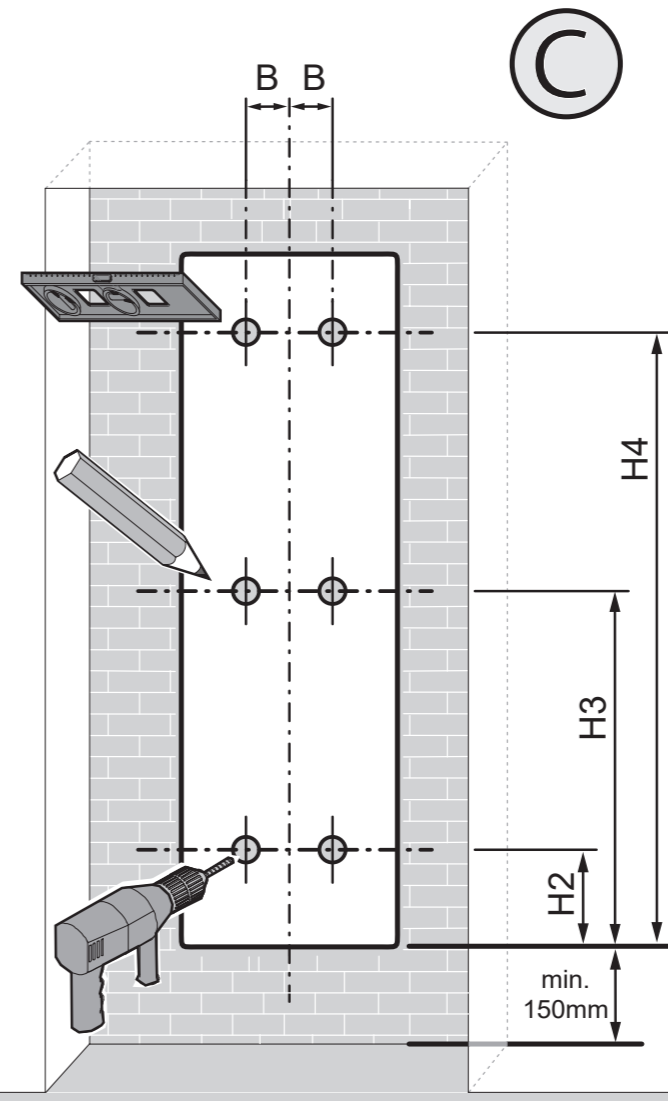
Swing, Tango			
	D	CW	FW
T11	73	47	81
T21	96	65	106
T22	119	77	129

Tango		Lr	300	400	500	600	700
L	T11						
	T21	310	410	510	610	710	
	T22						

Swing, Tango		Rad H	1600	1800	2000	2200
H	T11-T22	1620	1820	2020	2220	
	T11		160			
H2	T11		160			
	T21-T22		70			
H3	T11	730	830	930	1030	
	T21-T22	740	840	940	1040	
H4	T11	1300	1500	1700	1900	
	T21-T22	1410	1610	1810	2010	
Lr	300	400	500	600	700	
	T11	50	80	130	180	230
B	T21-T22	60	110	160	210	260



(B)



(C)

Gelieve uitsluitend de bijgeleverde pluggen & schroeven te gebruiken in geschikte wanden, conform met **ETA-07/0121**

Please use only the supplied plugs & screws in suitable walls, in compliance with **ETA-07/0121**

Bitte verwenden Sie ausschließlich die mitgelieferten Dübel & Schrauben in geeignete Wände, in Übereinstimmung mit **ETA-07/0121**

Veillez utiliser uniquement les chevilles et vis fournies, dans des murs convenables, en conformité avec **ETA-07/0121**

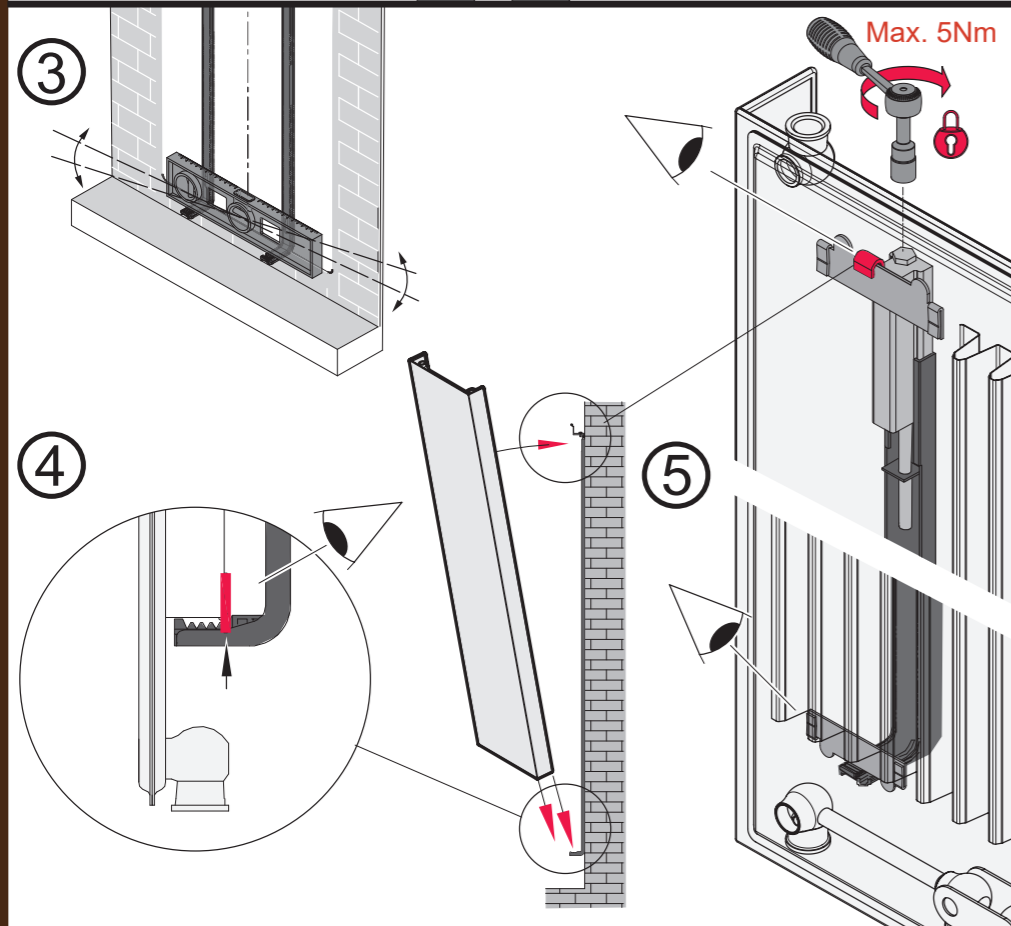
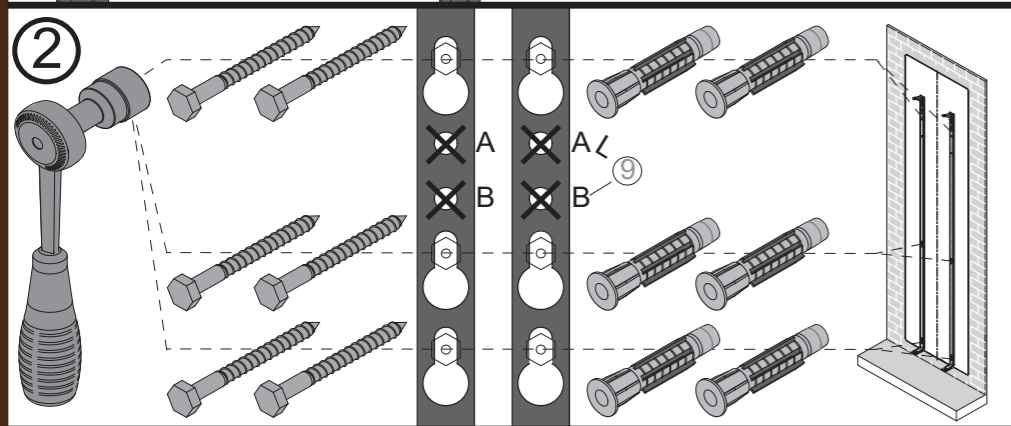
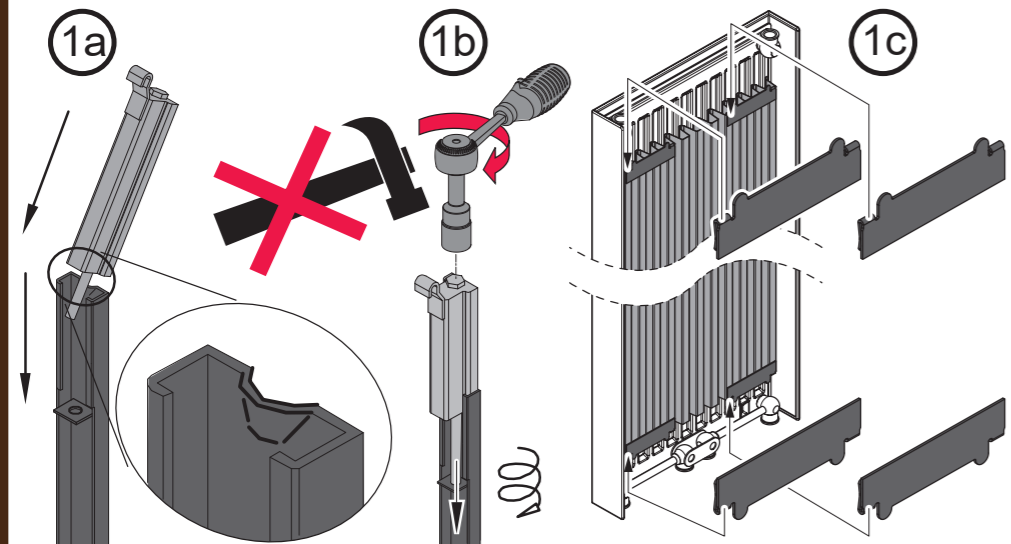
ZIE OOK:  
VERKOOPSVORWAARDEN  
en/of TECHNISCHE DOCUMENTATIE  
en/of WEBSITE

SEE ALSO:  
SALES CONDITIONS  
and/or TECHNICAL DOCUMENTATION  
and/or WEBSITE

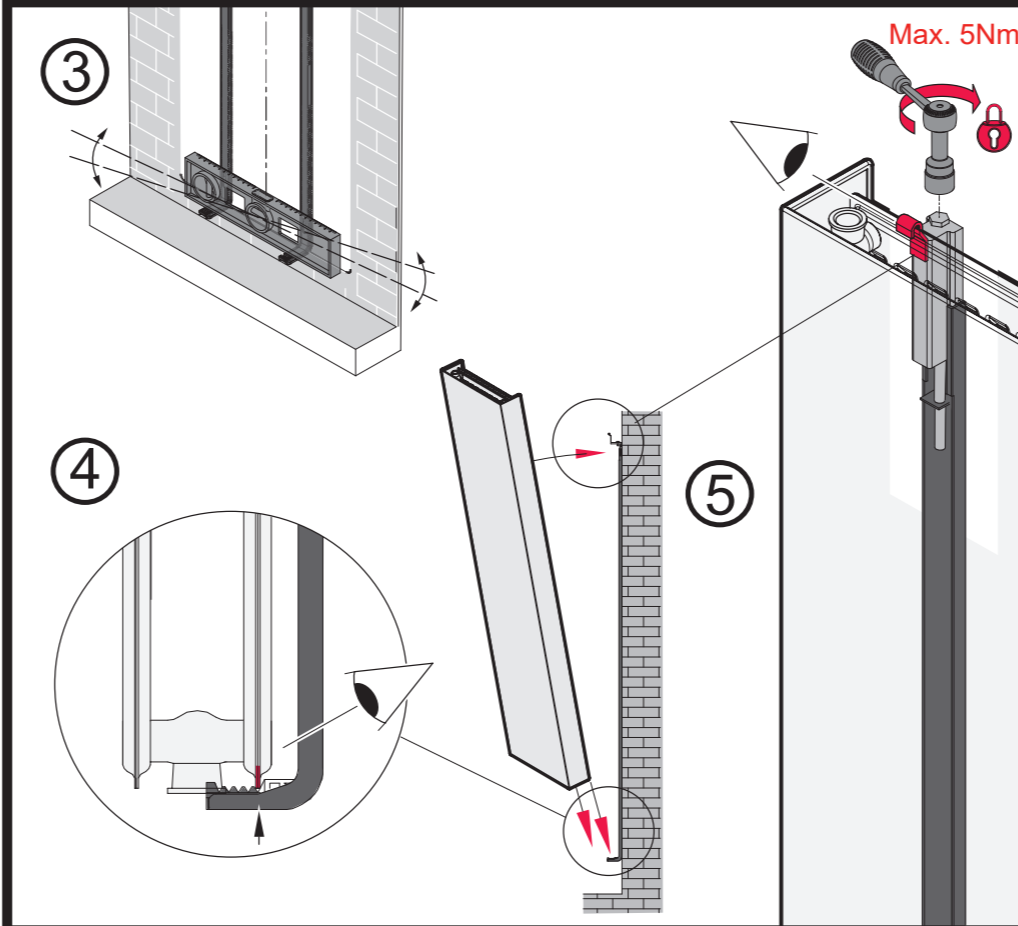
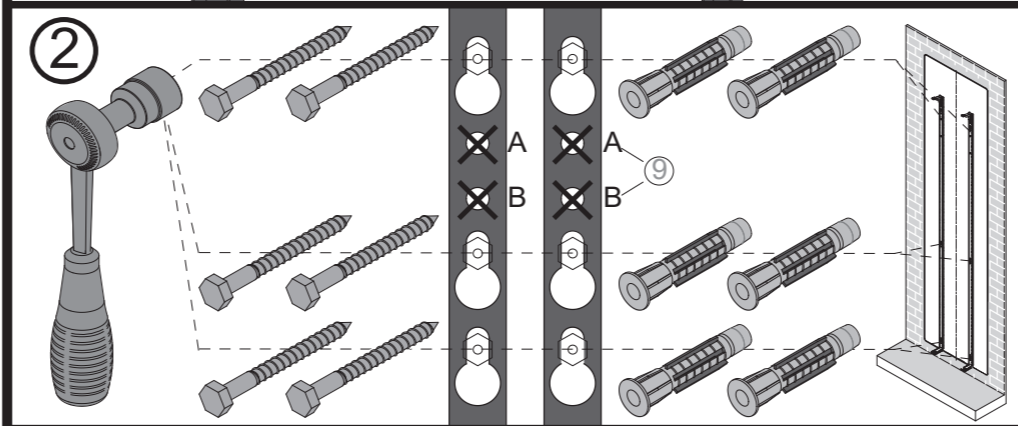
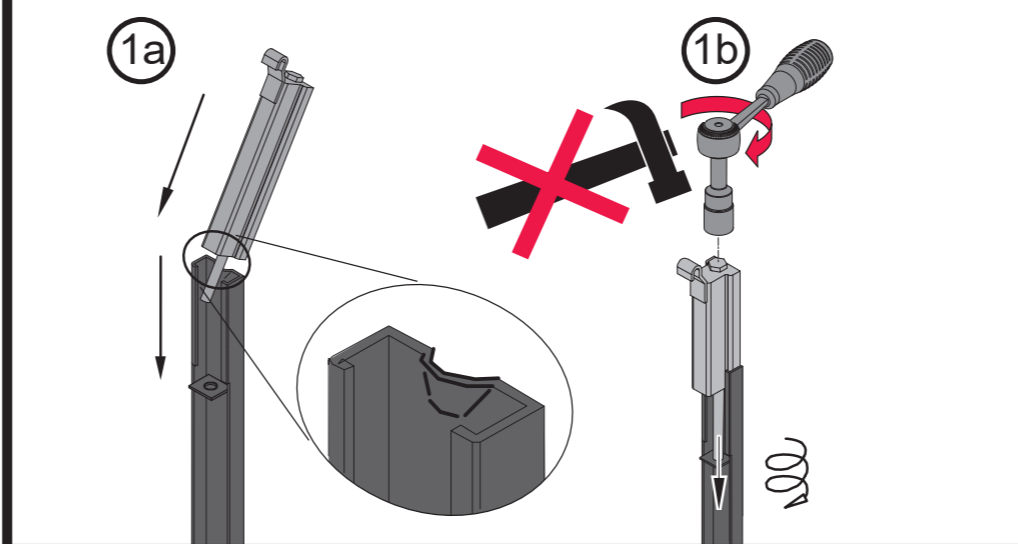
SIEHE EBENFALLS:  
VERKAUFSBEDINGUNGEN  
und/oder TECHNISCHE DOKUMENTATION  
und/oder WEBSITE

VOIR EGALEMENT:  
CONDITIONS DE VENTE  
et/ou DOCUMENTATION TECHNIQUE  
et/out SITE WEB

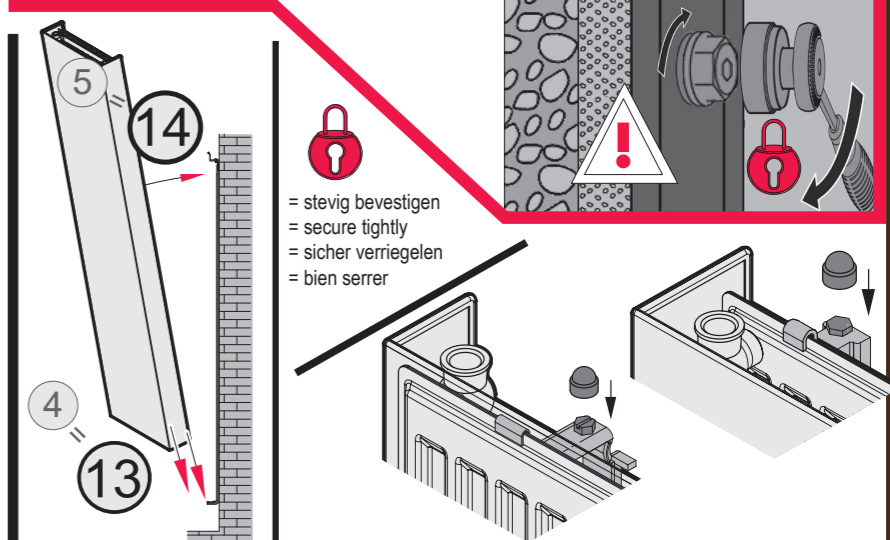
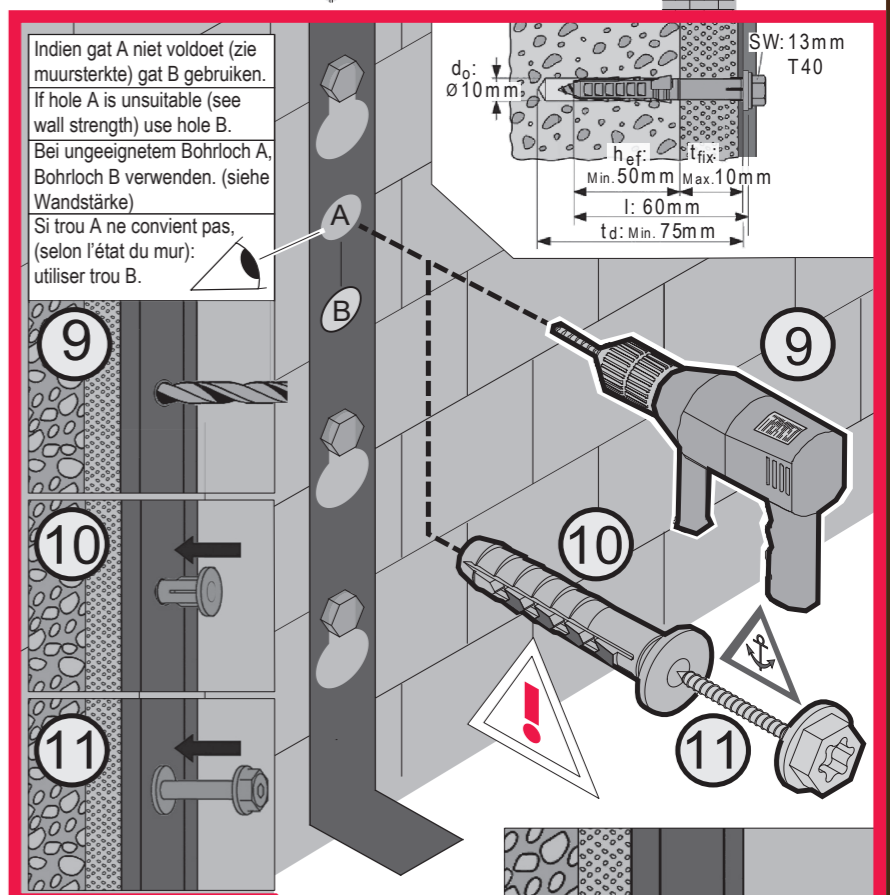
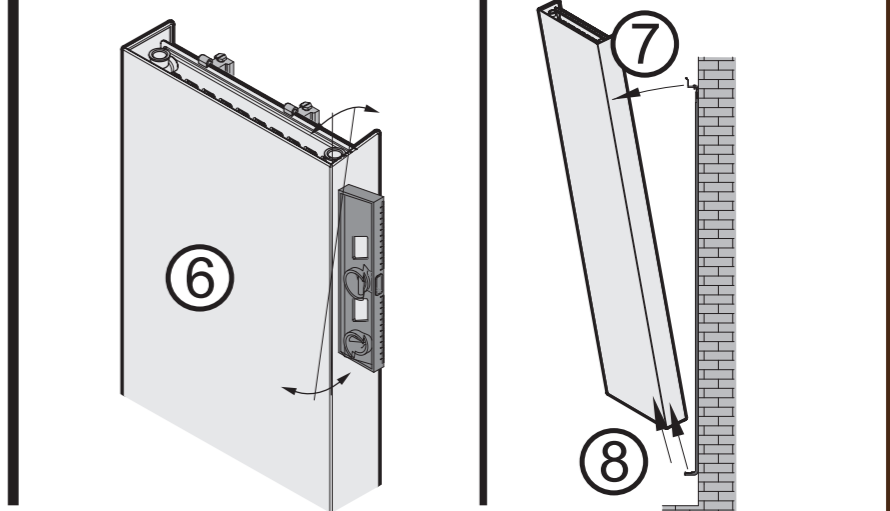
### T11



### T21, T22



### T11, T21, T22



Indien gat A niet voldoet (zie muursterkte) gat B gebruiken.  
 If hole A is unsuitable (see wall strength) use hole B.  
 Bei ungeeignetem Bohrloch A, Bohrloch B verwenden. (siehe Wandstärke)  
 Si trou A ne convient pas, (selon l'état du mur): utiliser trou B.

= stevig bevestigen  
 = secure tightly  
 = sicher verriegeln  
 = bien serrer